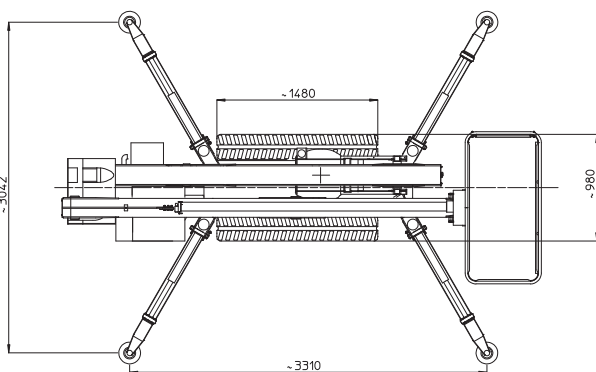
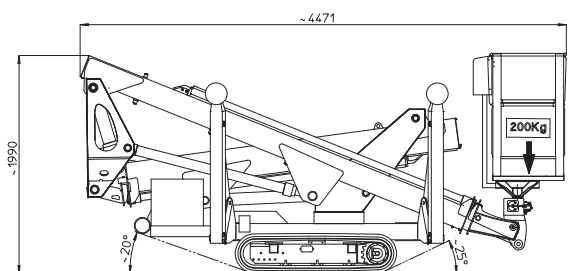
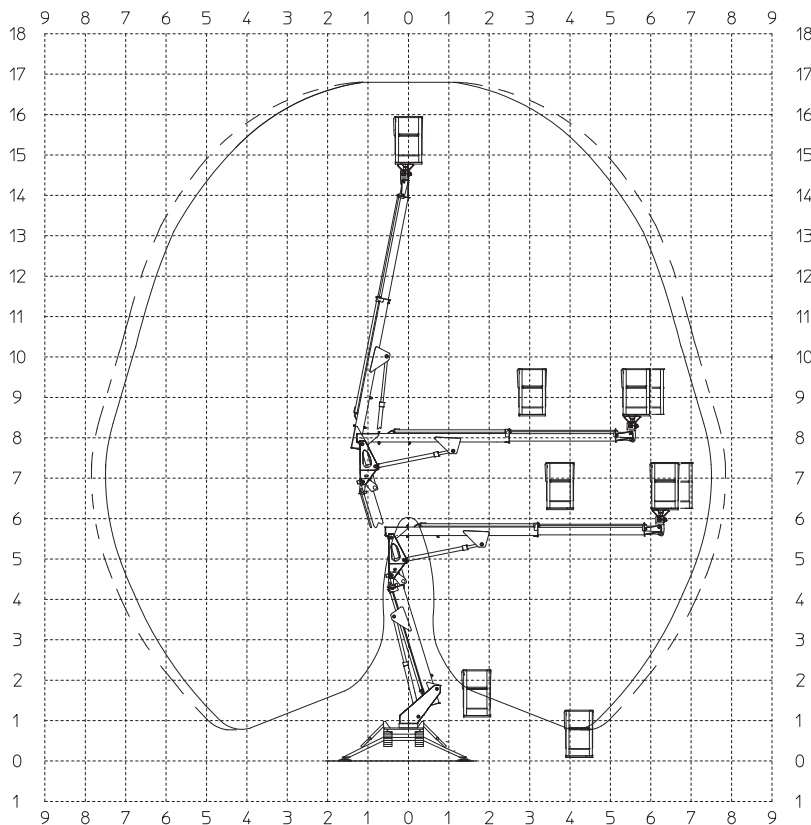


modello SMX170



16,80

14,80

7,50

8,00

1,20x0,70x1,10 m

200 KG

360°

90°+90°

ARTICOLATO

3,31 X 3,04

20°

2,1 TON

DIESEL/220V

RAGNI

CENTRO PRENOTAZIONI
0421 290573

MinoEge
www.minoege.it