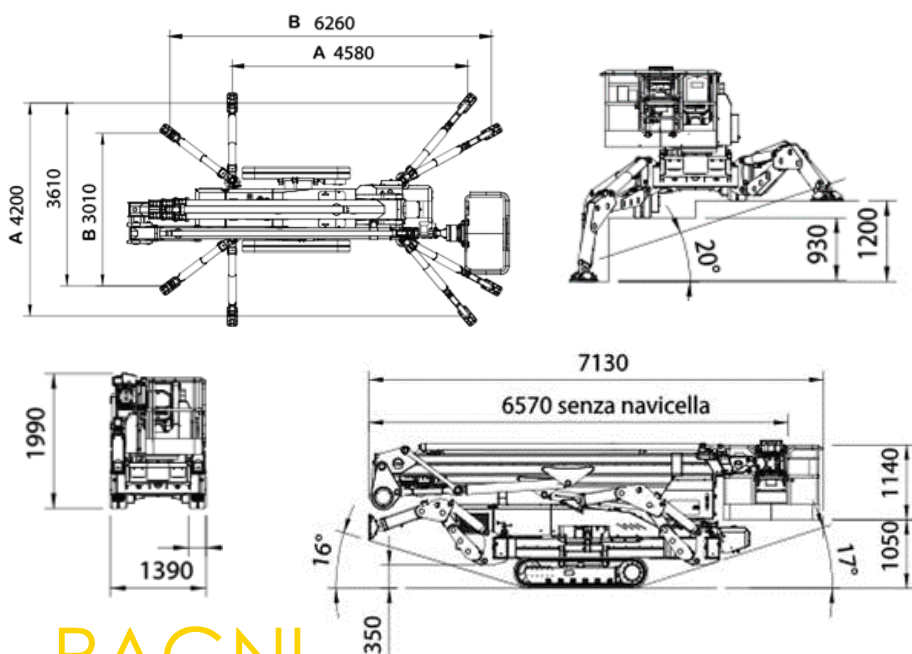
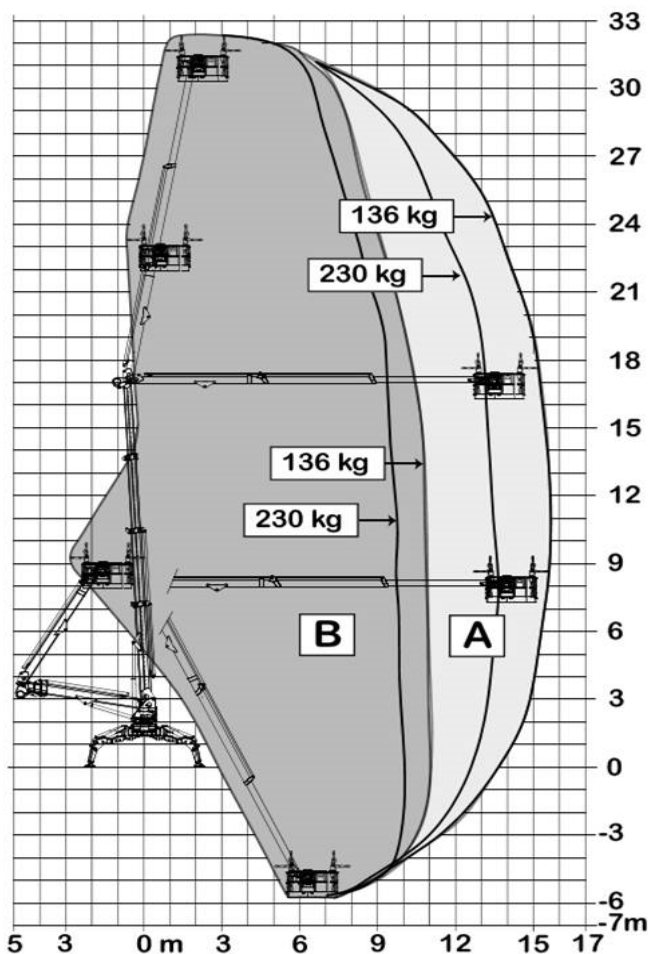


modello

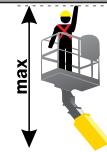
SPIDER 33.15



RAGNI

CENTRO PRENOTAZIONI
0421 290573

MinoEge
www.minoege.it



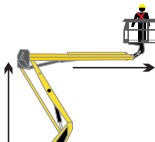
32,40



30,40



15,60



17,00



1,8 x 0,8 x 1,10



230 KG



360°



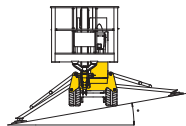
90° + 90°



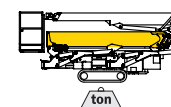
ARTICOLATO



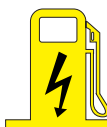
VARIO



20°



6,5 TON



DIESEL/220V