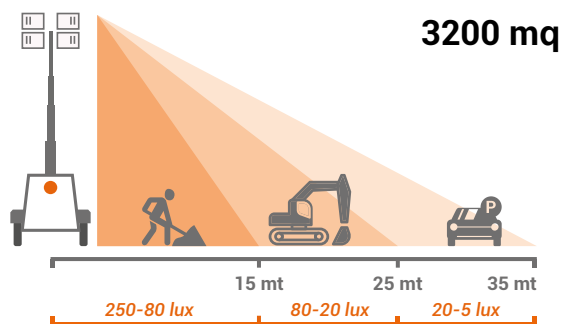


# modello LUX M10

Area Illuminata // 5 lux min.



## Dimensioni & Peso

Dimensioni min.	mm	2390 X 1380 X 2640
Dimensioni max.	mm	2390 X 2370 X 9000
Peso totale a secco	Kg	690

## Caratteristiche

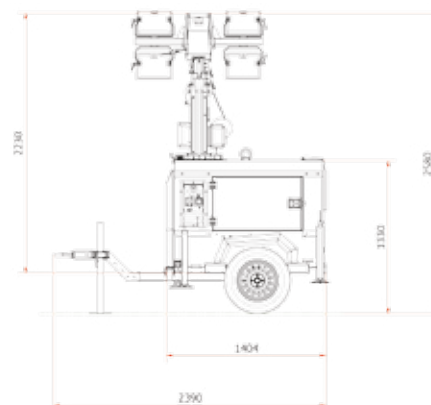
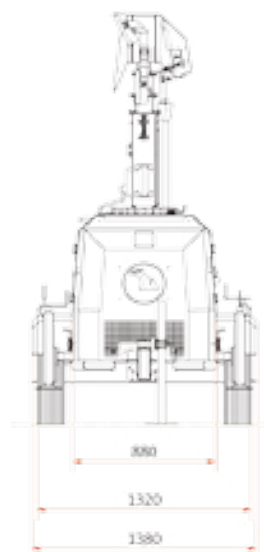
Rotazione		340°
Sistema d'illuminazione	W	4 X 150 W
Tipo di proiettore		LED
Stabilità al vento	Km/h	80

## Alternatore

Modello		Synchronous Linz Alumen
Frequenza	Hz	50
Grado di protezione	IP	23
Potenza generatore	kVA/V	3.5 - 230
Presa ausiliaria	kVA	1.3

## Motore

Modello	Kubota Z482   2 cil.   raffreddato ad acqua	
Carburante		Diesel
r.p.m.		1500
Livello di rumorosità	db a 7 metri	65
Capacità	l	80
Autonomia	h	145
Consumo carburante	l/h	0.55



# TORRE FARO