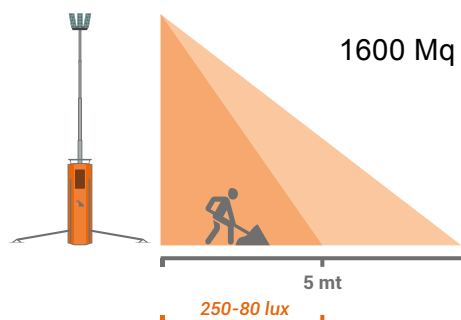


modello LUX S10

Area illuminata // 5 lux min

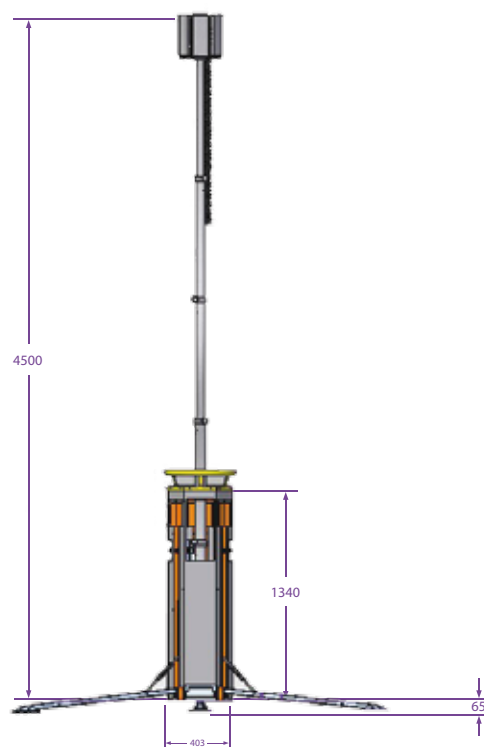


Dimensioni & Peso

Dimensioni min.	mm	403 X 403 X 1440
Dimensioni max.	mm	2372 X 2058 X 4300
Peso totale a secco	Kg	83

Caratteristiche

Rotazione		360°
Sistema d'illuminazione	W	6 X 50 W
Tipo di proiettore		LED
Alimentazione	A/V	16 / 230
Presse ausiliaria	A/V	16 / 230
Stabilità al vento	Km/h	110
Livello IP		65
Temperatura d'esercizio	C°	-30° to +45°



 **NESSUNA SPESA
DI CARBURANTE**

 **ZERO EMISSIONI**

 **ULTRA SILENZIOSA**

 **NON RICHIEDE
MANUTENZIONE**

TORRE FARO